

SCRT

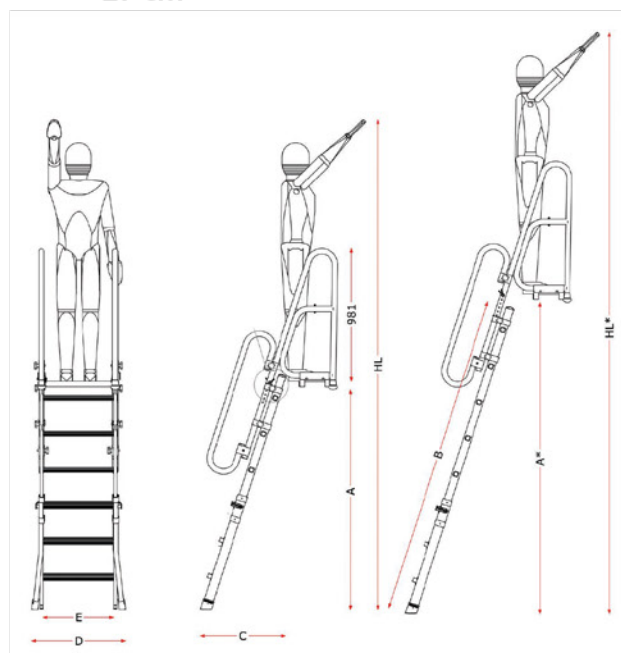
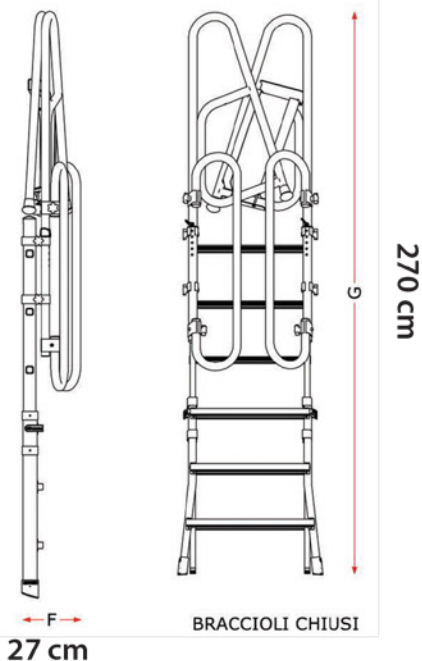
Echelle de fouille telescopique reglable en hauteur



EN 131.1
EN 131.2
Dlgs 81/2008



SU OGNI PRODOTTO VENGONO RIPORTATE LE INFORMAZIONI RICHIESTE DAL D.L. 81 ALLEGATO XX
THE INFORMATION REQUESTED BY L.D. 81 ART. XX ARE AVAILABLE ON EACH PRODUCT



Specifiche tecniche / Technical specifications

| ART. ITEM | N° GRADINI N° OF RUNGS | PESO (kg) WEIGHT (kg) | A (cm) | A* (cm) | HL (cm) | HL* (cm) | B (cm) | C (cm) | C* (cm) | D (cm) | E (cm) | F (cm) | G (cm) |
|-----------|------------------------|-----------------------|--------|---------|---------|----------|--------|--------|---------|--------|--------|--------|--------|
| SCRT3 | 3+6 | 17 | 163 | 230 | 362 | 430 | 238 | 63 | 80 | 70 | 52 | 27 | 270 |
| SCRT5 | 5+8 | 21 | 216 | 310 | 415 | 509 | 321 | 80 | 106 | 102 | 52 | 27 | 323 |
| SCRT8 | 8+9 | 23,5 | 250 | 424 | 449 | 623 | 439 | 86 | 138 | 102 | 52 | 38 | 357 |

Ricambi / Spare parts



Kit piedini per scale telescopiche (4 pz).
Kit with 4 feet for telescopic ladders.



Coppia maniglie di regolazione.
Pair of adjustment locks



Coppia di tappi in PVC nero a pera ø 40
Pair of black PVC pear-shaped replacement feet ø 40



Qui troverai tutti gli altri ricambi
Here you will find all the other spare parts

Comunicare matricola e modello al momento dell'ordine
Provide the serial number and model when placing an order

